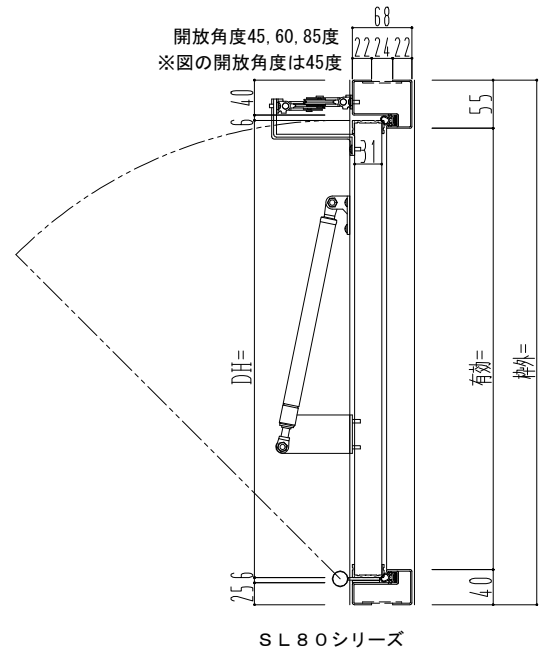
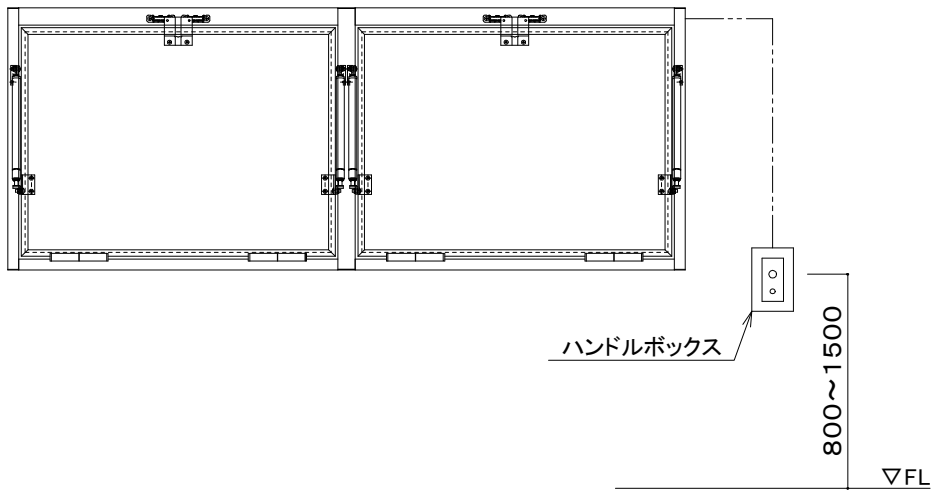
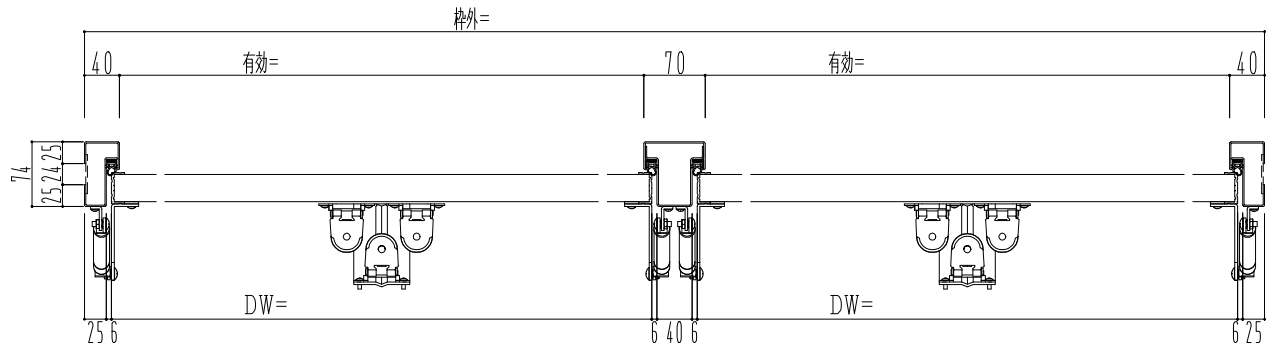


スチール外枠

アルミ縁枠



ハンドル操作部	
左側	右側
開放角度	
45度	60度 85度