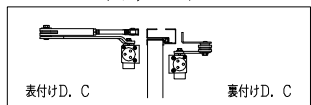


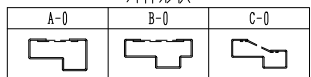
ドアロック

表面	裏面
シリンダー	シリンダー
サムターン	サムターン
ダミー	ダミー
入室表示	入室表示
なし	なし

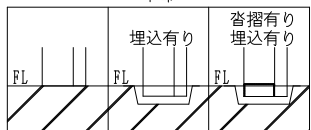
ドアクローザー



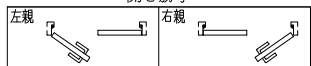
外枠形状



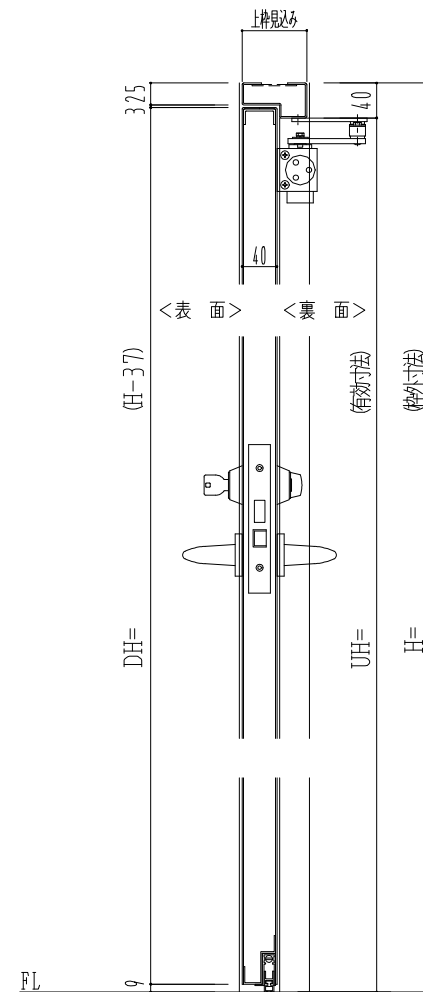
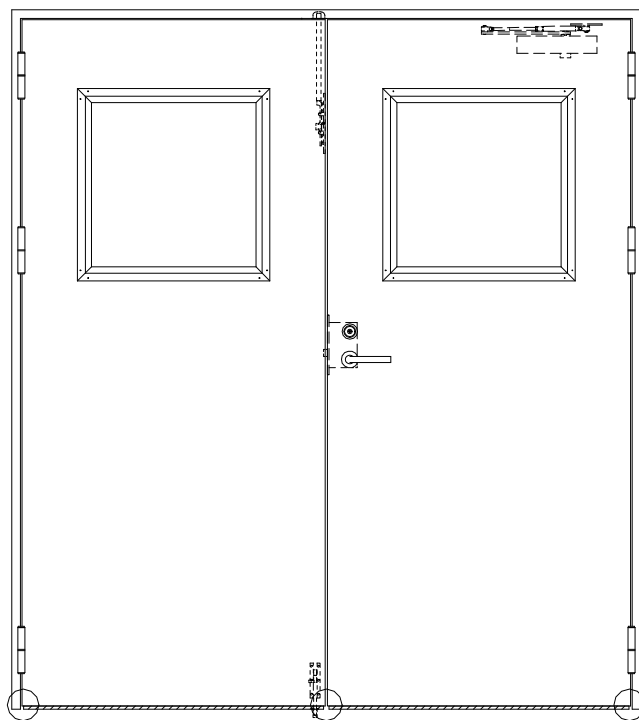
下部



開き勝手



ハンドル



○印の部分からは通気を遮断する事は出来ませんのでご注意下さい。