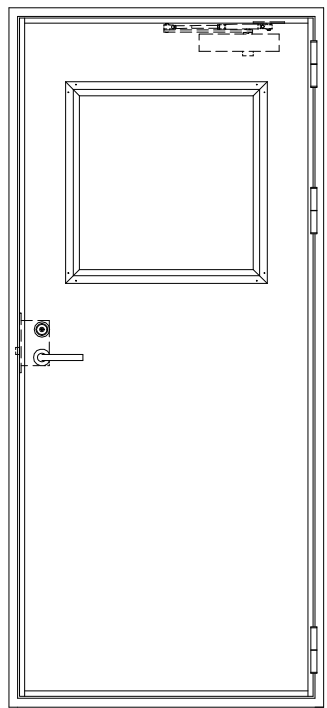
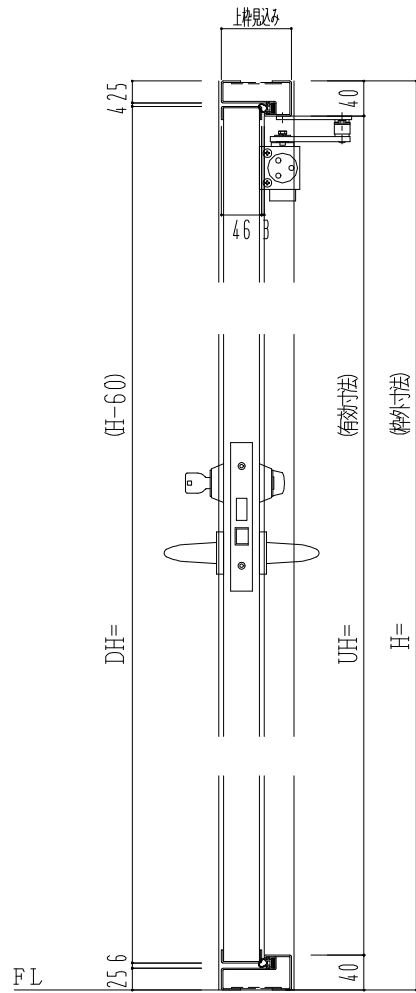
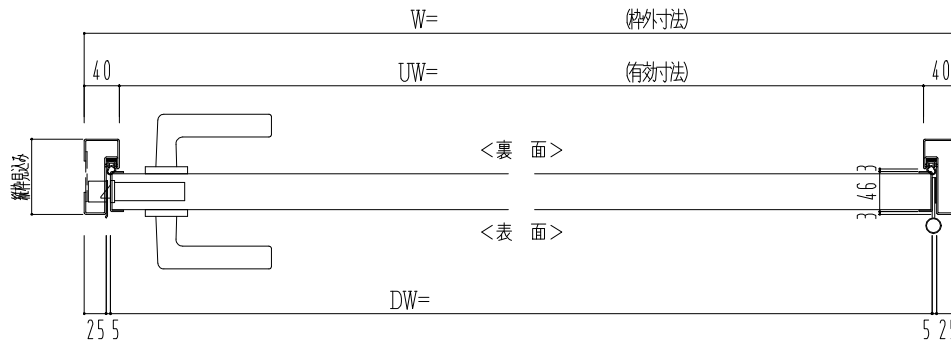
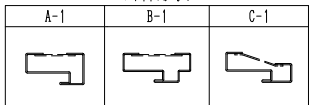


**スチール枠**

窓ガラスは網入りのみ  
表面材: 鋼板0.8mm



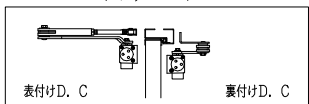
外枠形状



ドアロック

表面		裏面	
	シリンダー	シリンダー	
	サムターン	サムターン	
	ダミー	ダミー	
	入室表示	入室表示	
なし		なし	

ドアクローザー



表面から見た開き勝手

左吊元	右吊元
-----	-----

ハンドル

