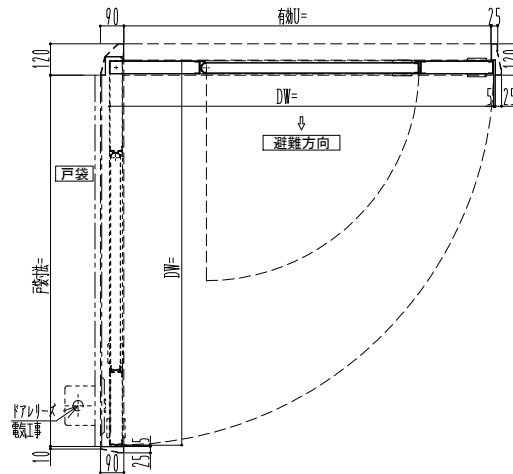
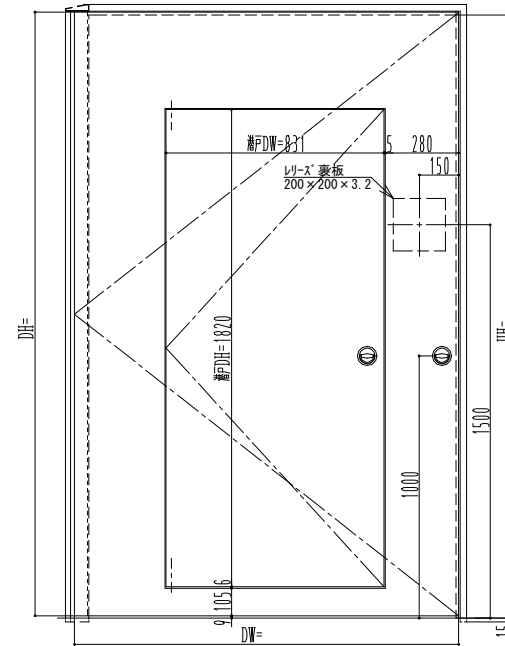


符号	数量	取付場所	塗	装
	1		JFMS 28	JASS
			JASS-109	109
			JASS-111	111
			111	111
品名	型式	数量	備考	工現
錠前	美和 OMCCZ	2	BS-64	
オートロック	日東工器 AFD-16H-M(R)	1		
オートロック	日東工器 AFD-8KH-M(R)	1		
電磁リリース (当社外工事)				
材質	外枠: 溶融亜鉛メッキ鋼板1.6mm			
	面材: 溶融亜鉛メッキ鋼板1.6mm			
	力骨: 溶融亜鉛メッキ鋼板2.3mm			
	中骨: 溶融亜鉛メッキ鋼板1.6mm			
仕上げ	錆止塗装			



3L 90-4L
DST0 (V1.0) 90度 片開 潜戸付き

訂正事項	受発印	設計監理	工事名	照査	担当	作図	尺度	SUNWIZZ	図番
			DST0				A3		1
		施工	図面内容				1/20		作図年月日
			常開防火戸						11年11月11日

